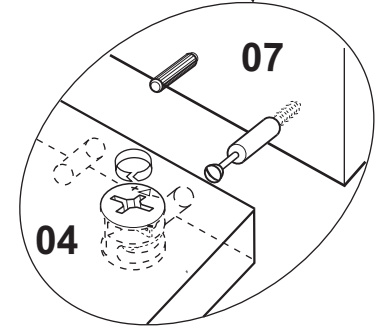
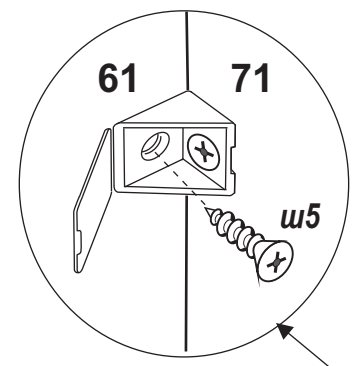
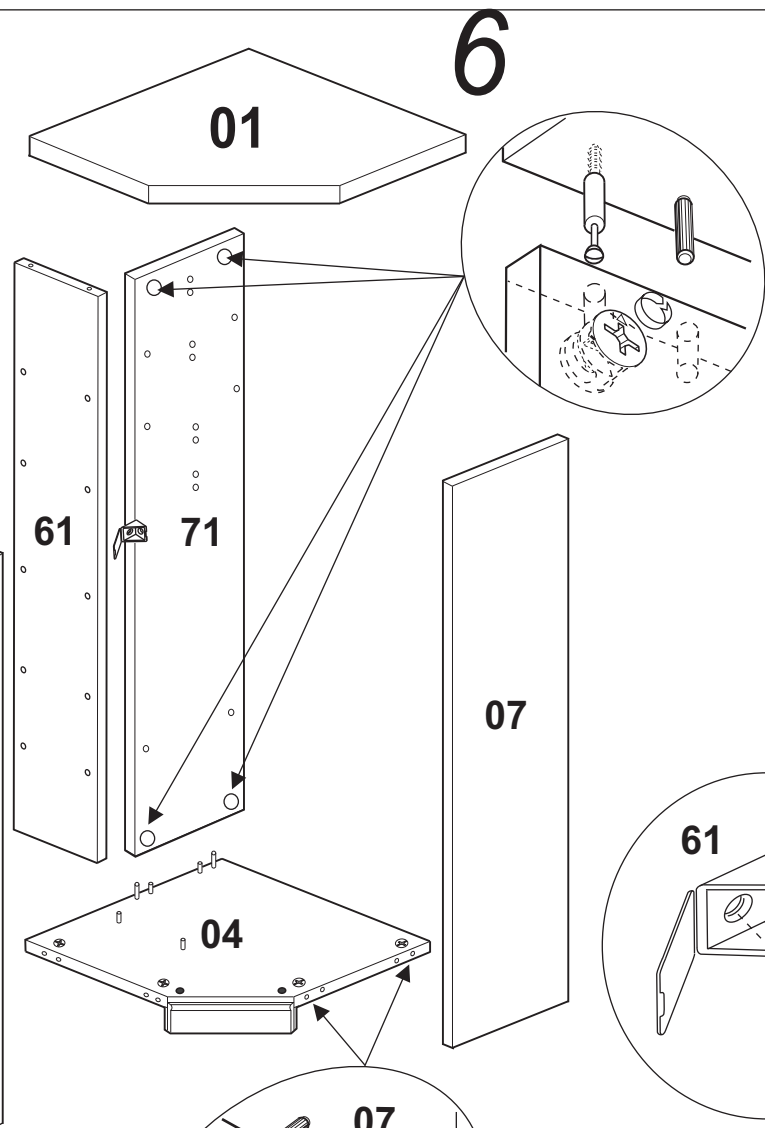


ВНИМАНИЕ!
При перемещении собранного шкафа будьте осторожны, чтобы не сломать регулируемые опоры.

шуруп 4x22

После полной сборки и установки шкафа на место, необходимо отвернуть пластиковые винты и через отверстие отверткой регулировать высоту опор.



- Соединяем детали 04 и 71.
- Соединяем детали 71,61 уголком.
- Устанавливаем детали 06 и 07.
- Устанавливаем деталь 01

